

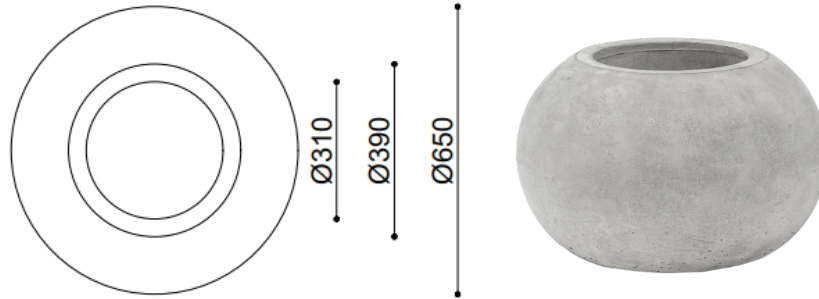
MACETERO CHARCAS

CARACTERÍSTICAS:

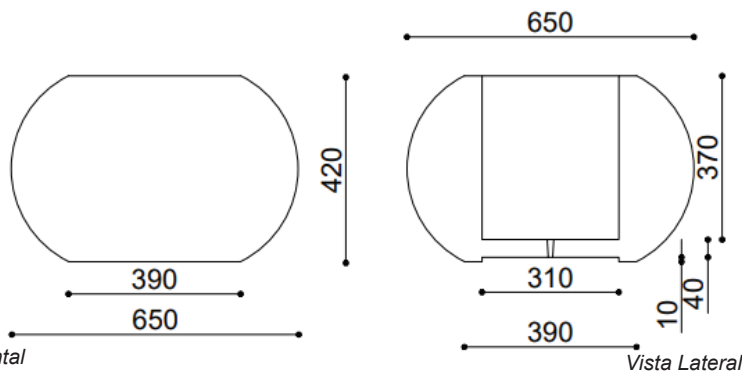
MEDIDAS: $\varnothing 65 \times 42$ cm

PESO: 183kg

MATERIAL: Hormigon H-60 con armadura



Vista Superior



Vista Frontal

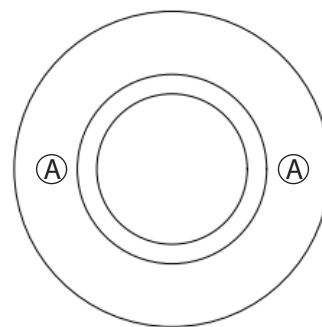
Vista Lateral

DESCARGA Y MANIPULACIÓN

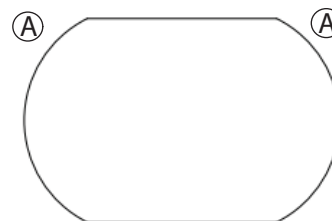
Se manipula de forma manual, se recomienda que sea de 2 a 3 personas.

Se moviliza sujetando desde la posición (A).

No nos responsabilizamos por piezas que presenten daños producidos por el manejo inadecuado.



Vista Superior



Vista Frontal

MACETERO CHARCAS

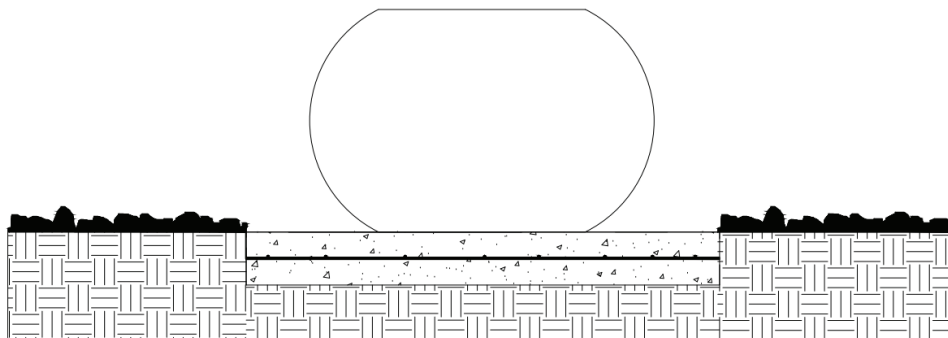


DURBAN

INSTALACIÓN CON
BASE DE APOYO SOLIDA

1

En una base de hormigon previamente fraguada y nivelada, se apoya simplemente el macetero, no hay riesgo de movimiento ya que lo detiene su mismo peso.



Vista Frontal