

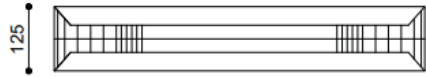
BICICLETERO VELO

CARACTERÍSTICAS:

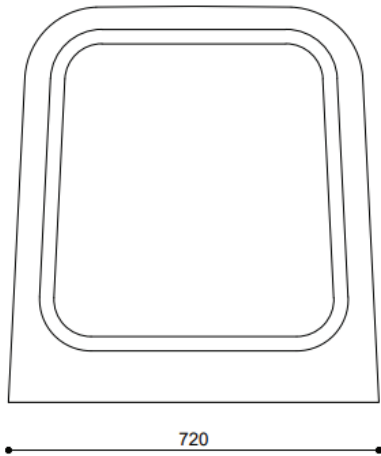
MEDIDAS: 73cm x 12cm x 77,5cm

PESO: 47kg

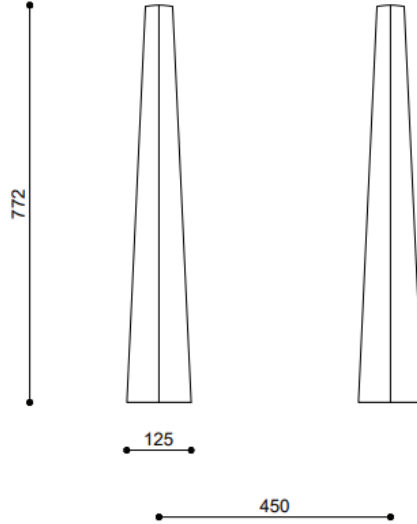
MATERIAL: Hormigon H-60 con armadura



Vista Superior



Vista Lateral



Vista Frontal

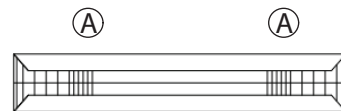


DESCARGA Y MANIPULACIÓN

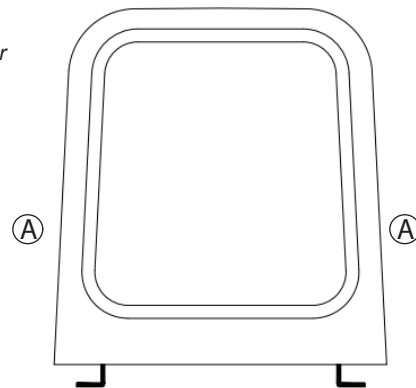
Se manipula de forma manual, se recomienda que sea de 2 a 3 personas.

Se moviliza sujetando desde la posición (A).

No nos responsabilizamos por piezas que presenten daños producidos por el manejo inadecuado.



Vista Superior



Vista Frontal

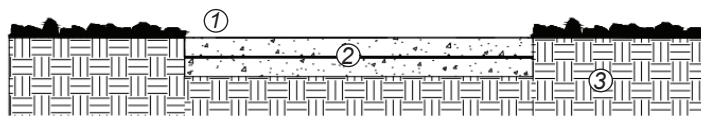
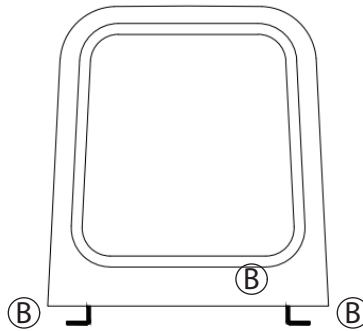


BICICLETERO VELO

INSTALACIÓN BASE DE H°A° CON ANCLAJE

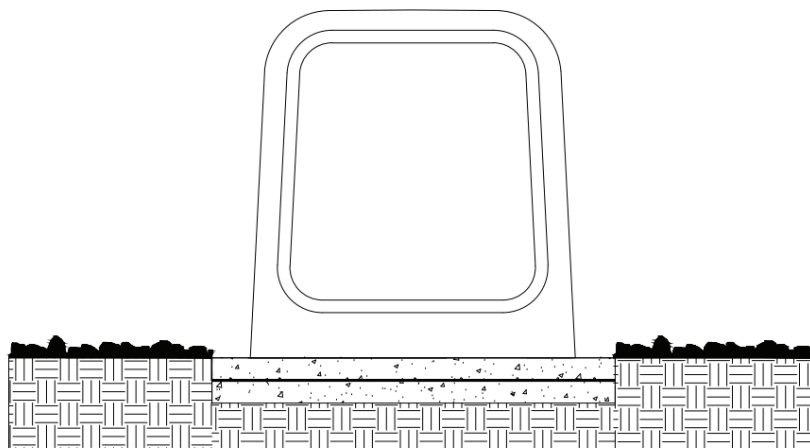
- 1 | Replantear el sector donde va a ir ubicada la pieza.
- 2 | Excavar, retirar la tierra y compactar la misma para realizar la base.
- 3 | Posicionar el bicicletero en el sector donde va a ir ubicado.
- 4 | El bicicletero contiene pelos de anclaje de 20 a 30cm de largo, Hierro $\varnothing 8$, estos se doblan a 90° (B) para nivelarlo sobre la malla Q188.

- ①- H° A°
- ②- Malla Q188
- ③- Suelo



Vista Lateral

- 5 | La base de H° A° se realiza de 10 a 12cm de alto, que contiene una malla Q188, se posiciona y se nivela el bicicletero, se hormigonea la base, se termina de nivelar y se deja fraguar por 48hs.



Vista Lateral