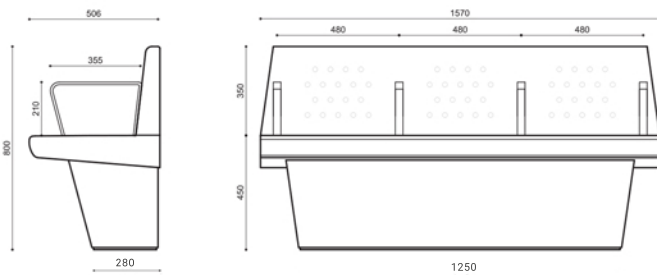
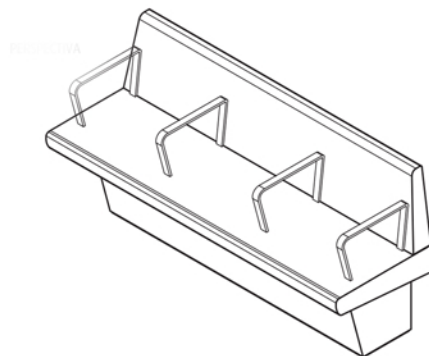
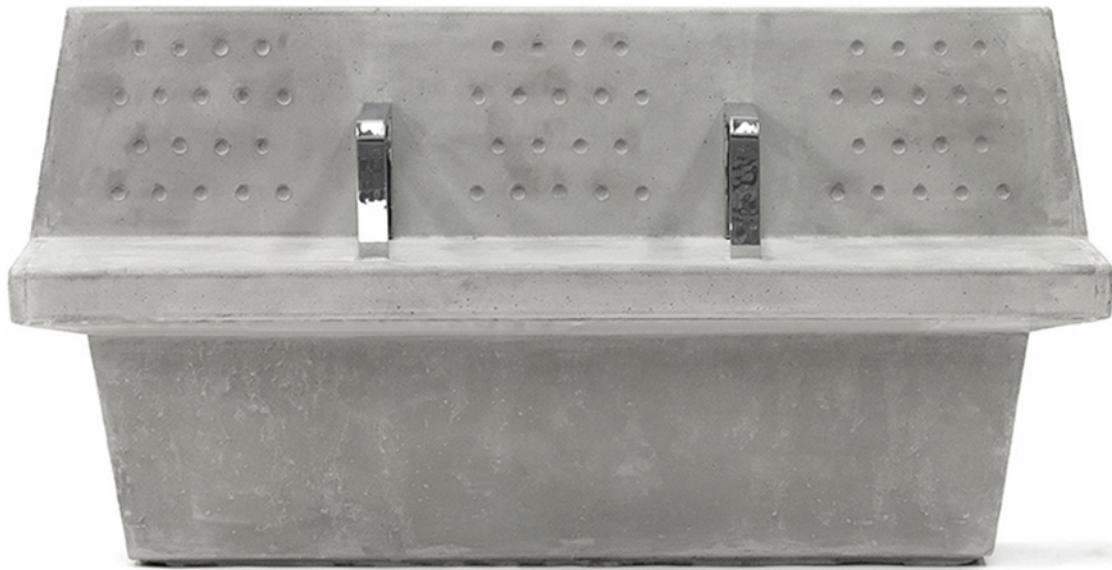


# BANCO DOTS

EUBNDOTS BANCO



**PESO** 608 kg

**MEDIDAS** 50 cm ancho  
157 cm largo  
80 cm altura

**TERMINACIONES** LISO | PIEDRA EXPUESTA | PULIDO

**COLORES** ● ● ● ● ●

## BANCO DOTS

Diseño robusto que combina durabilidad, elegancia y detalles de alta terminación. El banco Dots fue pensado para el uso intensivo en locaciones de alto tránsito, e incorpora apoyabrazos ergonómicos de acero inoxidable.

\* Todos los derechos reservados. Prohibida la reproducción total o parcial de esta obra sin la debida autorización por escrito de Durban Precast.

REV 01 | FV 2020/11/103