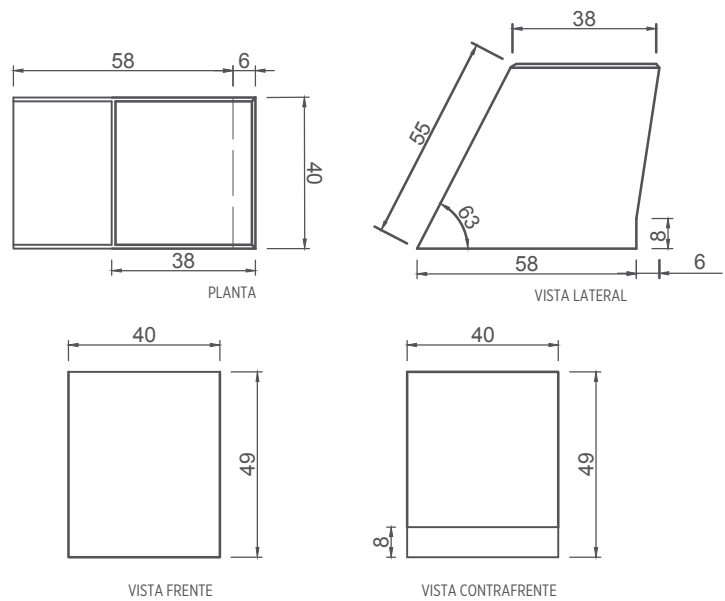




# BANCO TRAPEZIO AJEDREZ

El Banco Trapecio Ajedrez es una pieza de Hº Maciso de geometría compacta trapezoidal. Su forma es muy moderna. Pertenece a la familia Mayo. Por su peso apoya directamente a cualquier terreno.. No requiere anclaje Previo. Es sumamente antivandalico.



Tamaño:	Peso:	Color:
55 / 40 x 40 x 40 (cm)	180 Kg	<ul style="list-style-type: none"> <li>- Gris Hormigón</li> <li>- Blanco</li> <li>- Terracota</li> <li>- Marfil</li> </ul>

NOTAS: \_\_\_\_\_  
 \_\_\_\_\_  
 \_\_\_\_\_  
 \_\_\_\_\_