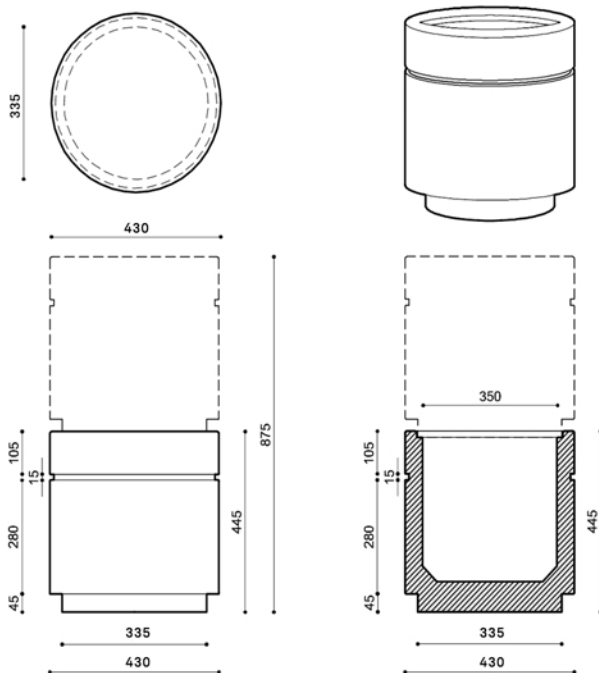


MACETERO ROSARIO

EUMACIRLICON_F



PESO 75 Kg

MEDIDAS ø 45 x 45 cm

TERMINACIONES LISO | PIEDRA EXPUESTA | PULIDO

COLORES ● ● ● ● ●

MACETERO ROSARIO

Son de la familia del banco Rosario. Se reduce en dos texturas, lisa o con la piedra expuesta. Los mismos son apilables, lo que permite jugar con diferentes alturas y dar movimiento al espacio.

* Todos los derechos reservados. Prohibida la reproducción total o parcial de esta obra sin la debida autorización por escrito de Durban Precast.

REV 01 | FV 2020/11/03