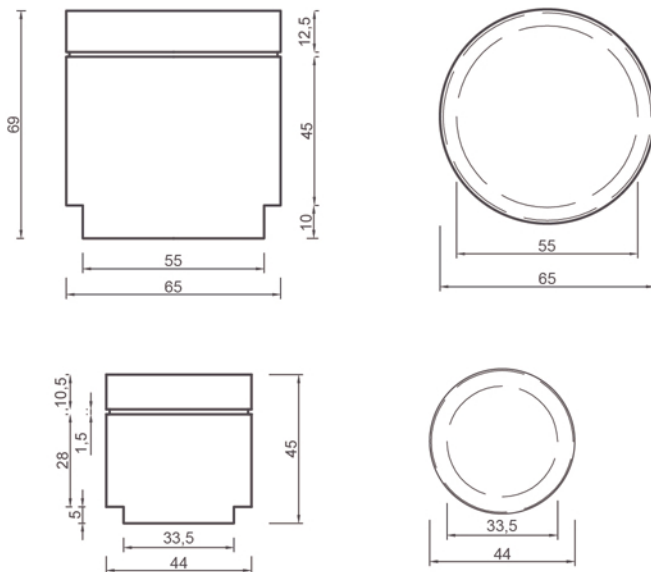


# Conjunto Rosario



# CONJUNTO ROSARIO

EUCJROSARIO



## CONJUNTO ROSARIO

|               |   |
|---------------|---|
| PESO          | GRANDE 553 Kg<br>CHICO 157 Kg   |
| MEDIDAS       | GRANDE 65 x 69 cm<br>CHICO 44 x 45 cm   |
| TERMINACIONES | LISO   PIEDRA EXPUESTA   PULIDO   |
| COLORES       |  |

El banco Rosario Grande es una pieza H°A° de geometría compacta y cilíndrica. Es un asiento individual y puede utilizarse como objeto en sí mismo o puede hacer las veces de mesa del banco Rosario Chico, conformando un hermoso conjunto.

\* Todos los derechos reservados. Prohibida la reproducción total o parcial de esta obra sin la debida autorización por escrito de Durban Precast.

REV 01 | FV 2020/11/03